

# MONTAGEANLEITUNG

## Lichtschachtabdeckung

### Bestimmungsgemäßer Gebrauch

Das Produkt darf nur für den bestimmungsgemäßen nicht gewerblichen Gebrauch (Montage zum Schutz vor Eindringen von Insekten und z. B. Laub) verwendet werden. Bei missbräuchlicher Nutzung kann es zu erheblichen Gefährdungen kommen. Zusätzliche Belastungen dieses Produktes durch angehängte Gegenstände oder Bedienung über die mechanischen Begrenzungen hinaus können zur Beschädigung des Produktes führen und sind daher nicht zulässig. Für hieraus resultierende Schäden haftet der Hersteller nicht.

### Sicherheitshinweise

- Halten Sie Folienbeutel und Kleinteile unbedingt von Kindern fern.
- Verwenden Sie Werkzeuge umsichtig, um Verletzungen zu vermeiden.
- Tragen Sie geeignete Schutzausrüstung (z. B. Schutzbrille, etc.)
- Stellen Sie vor der Montage sicher, dass alle Teile unbeschädigt und vollständig vorhanden sind.
- Beginnen Sie die Montage nicht bei fehlenden oder beschädigten Komponenten.

### Haftung

Bei Nichtbeachtung der Hinweise in dieser Anleitung, bei nicht bestimmungsgemäßem Gebrauch oder Einsatz außerhalb des vorgesehenen Verwendungszwecks übernimmt der Hersteller keine Gewährleistung für Schäden am Produkt. Die Haftung für Folgeschäden an Gegenständen oder Personen ist ausgeschlossen.

### Reinigung

Verwenden Sie zur Reinigung nur ein feuchtes Tuch mit mildem Reinigungsmittel.

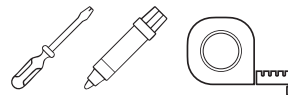
### Entsorgung

Bitte beachten Sie den Umweltschutz. Verpackungsmaterialien und Altgeräte können über das öffentliche Rücknahmesystem entsorgt werden. Informationen hierzu erhalten Sie bei Ihrer Stadt- oder Gemeindeverwaltung.

### Hersteller

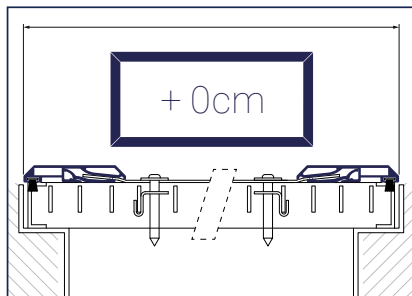
hecht international GmbH  
 Im Herrmannshof 10  
 91595 Burgoberbach, Germany  
[www.hecht-international.com/service](http://www.hecht-international.com/service)

### Benötigtes Werkzeug:



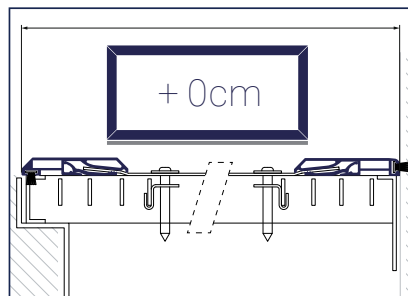
## EINBAU-VARIANTE 4-SEITIG

### BÜNDIG, ZENTRIERT



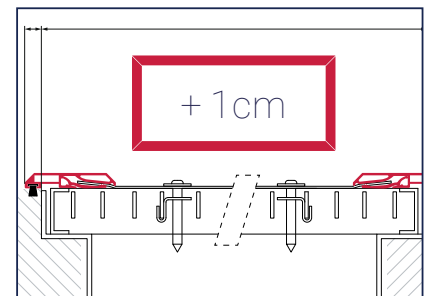
Abdeckung zentriert auf dem Rost platzieren.

### BÜNDIG, MIT WANDANSCHLUSS



Abdeckung zentriert auf dem Rost platzieren.

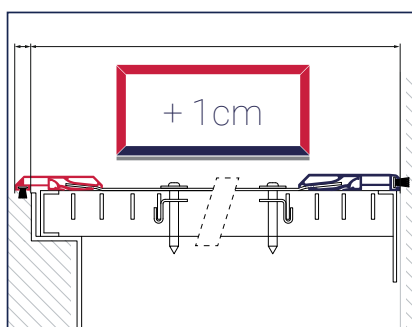
### ÜBERSTAND, ZENTRIERT



Abdeckung zentriert auf dem Rost platzieren.

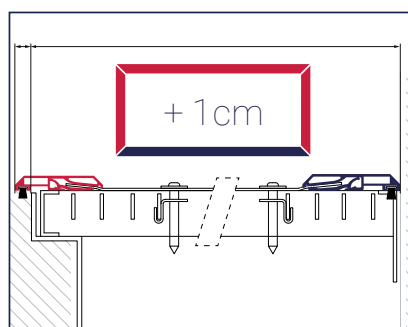
## EINBAU-VARIANTE 3-SEITIG ÜBERSTAND

### OHNE WANDANSCHLUSS



Wandanschlussprofil bündig zur Wand.

### MIT WANDANSCHLUSS



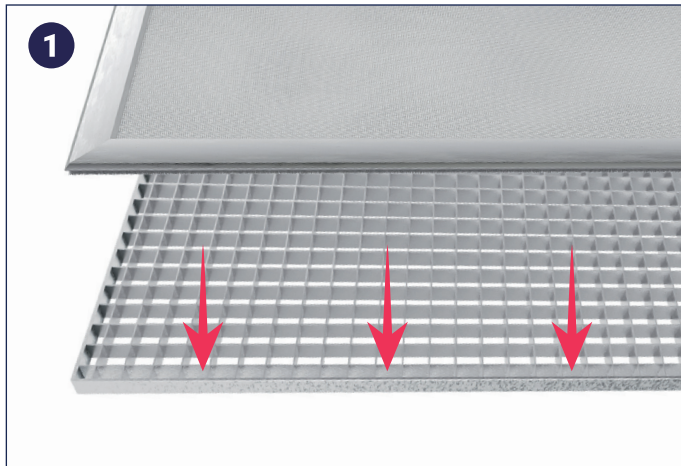
Abdeckung bündig zur Wand platzieren.

# MONTAGEANLEITUNG

## Lichtschachtabdeckung

### BEFESTIGUNG MIT SCHRAUBEN

4-seitige / 3-seitige Montage  
zentriert mit und ohne Wandanschluß

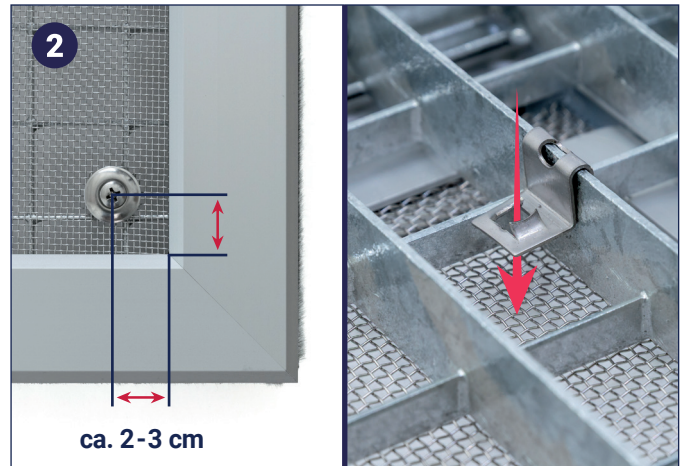


#### Lichtschachtabdeckung auflegen

Legen Sie Ihre maßgefertigte Lichtschachtabdeckung auf Ihren Rost. Wir empfehlen den Rost hierbei aus dem Lichtschacht zu nehmen.

Je nach Bestellvariante muss die Abdeckung bündig oder mit entsprechendem Überstand auf dem Rost platziert werden.

Positionieren Sie die Abdeckung gemäß Ihrer bestellten Variante und Einbausituation (siehe Abbildungen vorherige Seite).



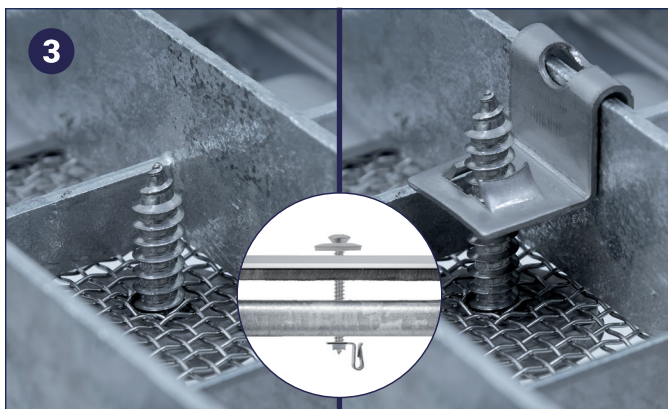
#### Befestigungspunkte definieren

Idealerweise befestigen Sie die Lichtschachtabdeckung mit einem gleichmäßigen Abstand von 2-3 cm zur jeweiligen Innenecke.

Zur Orientierung können Sie die Befestigungsclips am Gitterrost positionieren und diese auf das Gewebe übertragen.

#### Hinweis:

Achten Sie bei der Positionierung auf die Ausführung Ihres Rostes. Je nach Gitterrost kann die Position variieren.



#### Befestigen

Verbinden Sie die Schrauben mit einem Schraubenzieher direkt durch das Gewebe mit dem Befestigungsclip, ohne Vorbohren. Ziehen Sie die Schrauben handfest an.

#### Hinweis:

Prüfen Sie zwischendurch die Position der Lichtschachtabdeckung auf dem Rost, korrigieren Sie diese ggf. leicht. Schraube und Beilagscheibe liegen auf dem Gewebe auf. Der Halteclip wird von unten am Gitterrost eingeclipst.