

MONTAGEANLEITUNG

Fenster Spannrahmen

Bestimmungsgemäßer Gebrauch

Das Produkt darf nur für den bestimmungsgemäßen nicht gewerblichen Gebrauch (Montage zum Schutz vor Eindringen von Insekten und z. B. Laub) verwendet werden. Bei missbräuchlicher Nutzung kann es zu erheblichen Gefährdungen kommen. Zusätzliche Belastungen dieses Produktes durch angehängte Gegenstände oder Bedienung über die mechanischen Begrenzungen hinaus können zur Beschädigung des Produktes führen und sind daher nicht zulässig. Für hieraus resultierende Schäden haftet der Hersteller nicht.

Sicherheitshinweise

- Halten Sie Folienbeutel und Kleinteile unbedingt von Kindern fern.
- Verwenden Sie Werkzeuge umsichtig, um Verletzungen zu vermeiden.
- Tragen Sie geeignete Schutzausrüstung (z. B. Schutzbrille, etc.)
- Stellen Sie vor der Montage sicher, dass alle Teile unbeschädigt und vollständig vorhanden sind.
- Beginnen Sie die Montage nicht bei fehlenden oder beschädigten Komponenten.

Haftung

Bei Nichtbeachtung der Hinweise in dieser Anleitung, bei nicht bestimmungsgemäßem Gebrauch oder Einsatz außerhalb des vorgesehenen Verwendungszwecks übernimmt der Hersteller keine Gewährleistung für Schäden am Produkt. Die Haftung für Folgeschäden an Gegenständen oder Personen ist ausgeschlossen.

Reinigung

Verwenden Sie zur Reinigung nur ein feuchtes Tuch mit mildem Reinigungsmittel.

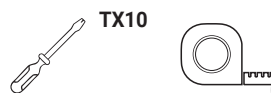
Entsorgung

Bitte beachten Sie den Umweltschutz. Verpackungsmaterialien und Altgeräte können über das öffentliche Rücknahmesystem entsorgt werden. Informationen hierzu erhalten Sie bei Ihrer Stadt- oder Gemeindeverwaltung.

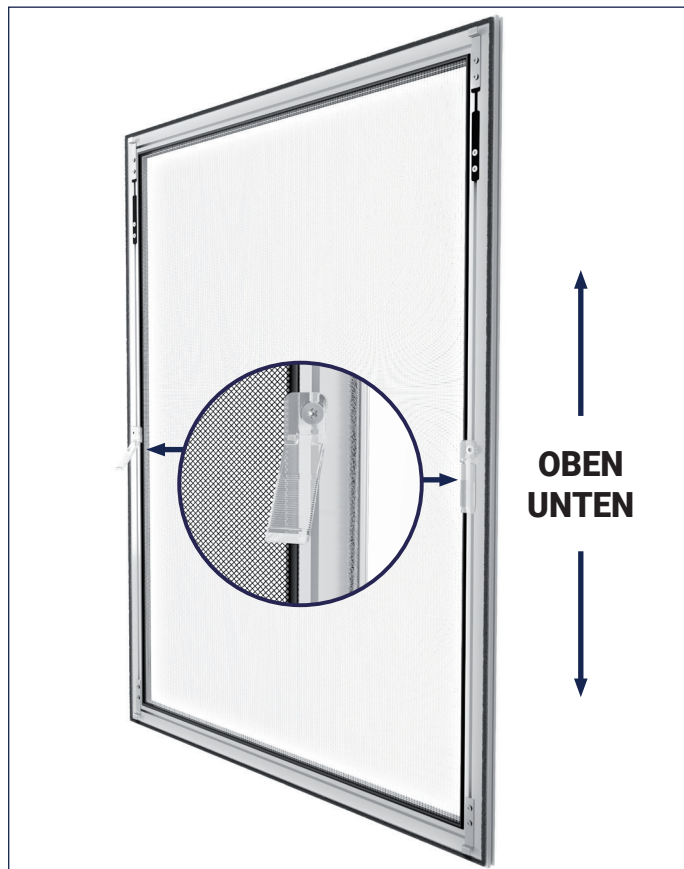
Hersteller

hecht international GmbH
Im Herrmannshof 10
91595 Burgoberbach, Germany
www.hecht-international.com/service

Benötigtes Werkzeug:



INFORMATION



Legen Sie den Spannrahmen auf einen ebenen, sauberen Untergrund. Verwenden Sie bei Bedarf eine weiche Unterlage, um Kratzer am Rahmen zu vermeiden.

Bevor Sie die Haltewinkel montieren, beachten Sie bitte, welche Einbauvariante Sie gewählt haben:

Variante A: Außenmontage (feste Winkel)

Bei dieser Variante werden oben die Langwinkel, unten die Kurzwinkel montiert.

Variante A: Außenmontage (mit Federwinkel)

Bei dieser Variante werden ausschließlich Kurzwinkel verwendet. Die Federwinkel zeigen nach oben.

Variante B: Innenmontage

Bei dieser Variante werden ausschließlich Langwinkel verwendet.

Folgen Sie nun der jeweiligen Variante.

Hinweis zur Orientierung

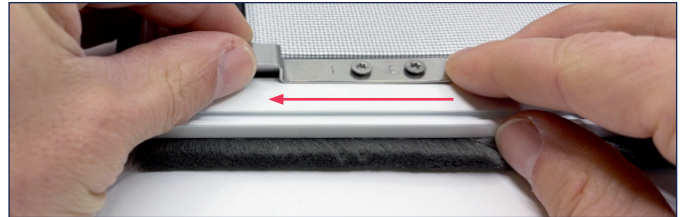
Bei beiden Varianten zeigen die Haltewinkel immer nach außen. Unten ist die Seite, zu der die lange Lasche des Hangriffs zeigt. (siehe Bild links)

MONTAGEANLEITUNG

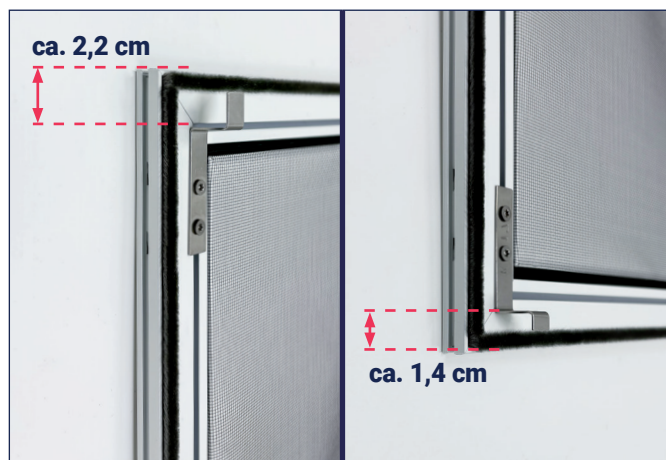
Fenster Spannrahmen

Im Profil sitzen vormontierte Nutensteine mit zwei Gewindebohrungen. Den Winkel jeweils auflegen, die Schrauben leicht anschrauben, den Winkel dann in Position schieben (zutreffendes Bild beachten). Anschließend die Schrauben handfest anziehen.

Die definierten Positionen basieren auf Erfahrungswerten. In seltenen Fällen kann es sein, dass sie aufgrund der Vielzahl unterschiedlicher Fenstertypen individuell angepasst werden müssen.



Variante A: Außenmontage (feste Winkel)



Variante A: Außenmontage (Federwinkel)



Variante B: Innenmontage



Spannrahmen einsetzen

Variante A (Außenmontage):

1. Spannrahmen durch die Fensteröffnung nach außen führen.
2. Zuerst die oberen Haltewinkel bzw. Federwinkel einhängen.
3. Spannrahmen leicht nach oben drücken und danach die unteren Haltewinkel einführen.

Variante B (Innenmontage):

1. Spannrahmen in die Fensteröffnung einsetzen.